



BFN-HFG9除静电除尘离子风枪 使用说明书

BFN-HFG9除静电除尘离子风枪，为手持式静电消除器，操作方便，使用安全，用于移动式除尘和中和静电。主要使用在精密电子产品制造、电子组装生产现场、生物制药造等洁净度较高的环境。

▲ 注意： 安装使用前请仔细阅读本手册。

安全

- 在易燃易爆环境下不适合使用此除静电除尘离子风枪；
- 要远离潮湿、腐蚀性、可燃气体和灰尘环境,不可以使枪体进水；
- 使用的压缩空气必须是清洁和干燥的；
- 在保洁、保养时必须先断开电源，使用酒精或其他制剂擦拭之后，必须等待其完全干燥之后才允许通电正常工作；
- 不得擅自拆装、修理。

产品特点

- 外观时尚新颖，人性化设计，方便操作，因而提升作业效率；
- 枪体内置压电变压器，无高压线外露，安全可靠；
- 消除静电效率高，离子平衡度好，具有故障告警功能；
- 特殊配方钨合金离子针，长期使用不易磨损，保洁方便；
- 外接电源采用航空插头连接，确保安全可靠；
- 方便可靠的外接高效过滤器，可适用于净化环境。

应用范围

精密电子产品制造、电子组装生产现场、生物制药造等洁净度较高的环境。

规格

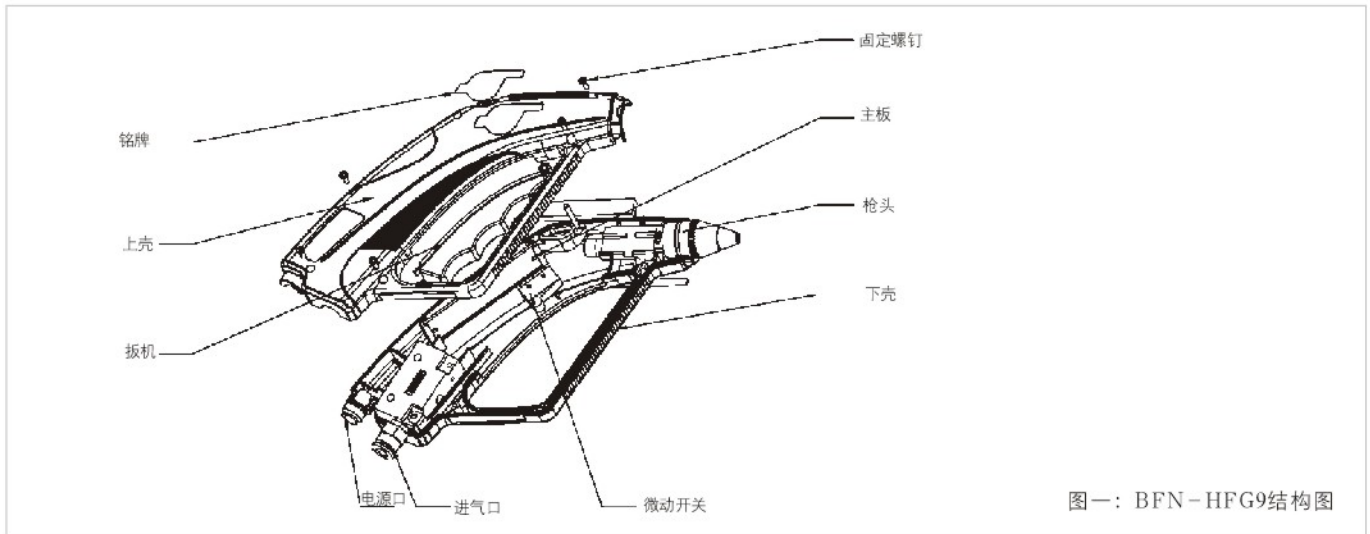
- 供电电源：DC24V/500mA电源适配器（适配器电源输入AC220/50HZ、AC110/60HZ可选）
- 压缩空气：≤0.6MPA
- 气管连接器规格：直径φ6mm
- 作用范围：100mm~800mm
- 离子平衡电压：< ±15V
- 静电消除时间：≤1.0S
(测试条件：25℃，湿度55%，距出风正面直线30CM距离，符合EOS/ESD S3.1-2006标准规定)
- 臭氧浓度：0.002PPM
- 工作环境：温度0~50℃，相对湿度20%~80%RH(无结露情况下)
- 颜色：冷灰色
- 外型尺寸：W127mm × H198mm × 28mm
- 传输线：2M
- 材质：ABS防火
- 重量：250g ± 5g（枪主体）

装箱清单

- BFN-HFG9 除静电除尘离子风枪 一个
- BFN-HFG9 电源适配器 一个

- 高效过滤器（选配） 一个
- 使用说明书（本文件） 一份
- 出厂检验报告 一份
- 保修卡 一份

结构



图一：BFN-HFG9结构图

安装及使用范围

使用时使BFN-HFG9的风束覆盖需要保护区域的点上或在需要保护及清洁的区域内扫射,使离子风束充分覆盖在被保护的区域。

BFN-HFG9的出风量大小是可以通过扳机的行程来进行调节,当扳机扣到底时风量最大,行程短时,风量会减少,使用者可根据实际情况来调节风量或另外加装风量调节阀来人为控制风量的大小。

BFN-HFG9使用的压缩空气根据离子发生量及结构设计,要求压力小于或等于0.6Mpa,压力过大会影响离子的效率甚至损坏离子风枪。

消除静电时间的长短与离子风束的强弱有着直接的关系,在风压相同的情况下,距离出风口越远,风束越弱,消除静电的时间会相对长一些,建议在100mm~800mm距离上使用BFN-HFG9效果最佳。

离子风枪为非连续使用设备,不建议使用者连续使用。

▲ 注意：

- 在使用前要确保压缩空气的压力小于0.6Mpa,过大会使BFN-HFG9的效率降低,甚至损坏离子风枪;
- 当红色ALM指示灯亮起时,不可以继续使用,应进行检测,了解其是否工作正常并及时返厂确认;
- 航空插头不可带电插拔,否则,可能会造成设备故障;
- 使用要远离潮湿、腐蚀性、可燃气体和灰尘环境,不可以使枪体进水;
- BFN-HFG9使用的压缩空气必须是清洁和干燥的。

操作指引

■ 开机使用

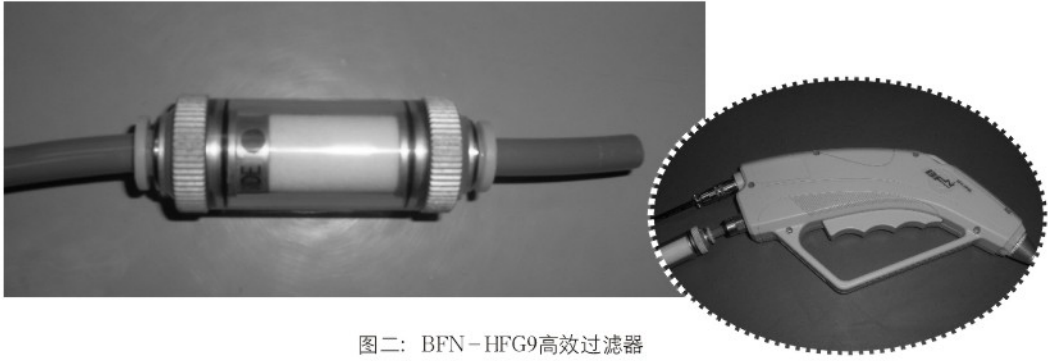
在保证电源适配器不带电的情况下,首先将离子风机的电源适配器输出插头插入BFN-HFG9的电源口上(POWER);然后将压缩空气的气管插入进气口的快速连接头上;将枪头指向被保护区域,开启电源,扣动扳机,此时离子风枪的绿色POWER指示灯亮起,离子风便从枪头吹出;适当调整握扳机的松紧度,来调整出风量,这样离子风枪就正常使用了。

▲ 注意：在使用前要确保压缩空气的压力小于或等于0.6Mpa,过大会是离子风枪的效率降低,甚至损坏离子风枪;当红色ALM指示灯亮起时,不可以使用。请设备管理人员对枪头进行清洁。

■ 高效过滤器的连接

BFN-HFG9离子风枪可以选配高效过滤器,再次确保离子风的洁净,以满足洁净室的要求,使离子风更加清洁。高效过滤器的两端为快速气管连接插头,需要配置时,将两端的快速接头一端(输入端)接到进气管,另一端(输出端)通过气管连接到BFN-HFG9的进气口即可。

▲ 注意： 高效过滤器气源的通过是有方向要求的，请严格按照标签提示的方向连接进气和出气管。

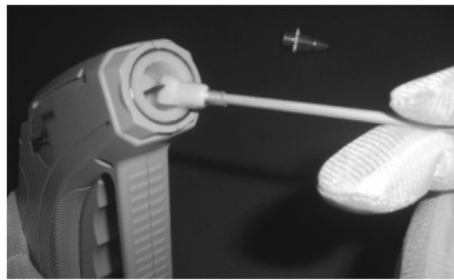


图二：BFN-HFG9高效过滤器

日常保养

BFN-HFG9离子风枪本身不释放灰尘，完全适用于各种要求的净化环境，有时周围环境内的微粒、灰尘会污染离子风枪本身，为确保BFN-HFG9能正常使用，需要定期进行保洁工作。当压缩空气中水油长期积累也会污染离子风枪本身，同样需要进行保洁工作。

进行保洁、保养时，首先分离电源适配器和进气管。然后将枪头顺时针方向旋出，将枪体内离子针露出。这样就可以使用棉签或抹布进行彻底清洁，如果使用酒精或其他制剂擦拭之后，必须等待其完全干燥之后才允许正常通电工作（通常需要放置24小时并确认完全干燥），否则会引起人身安全及损坏离子风枪。在拆卸过程中要小心轻柔，避免损坏，注意离子针尖锐，会伤害身体。



图三：BFN-HFG9枪头拆卸清洁

可以使用棉签或抹布进行除尘清洁，也可使用棉球沾35%的工业酒精进行擦拭离子针及枪体。建议每周进行一次，也可根据风机内部受污染的实际情况进行。

▲ 注意： 在保洁、保养时必须断开电源。使用酒精或其他制剂擦拭（包括外壳）之后，必须等待其完全干燥之后才允许通电工作，否则会引起人身安全及损坏离子风枪，在拆卸过程中要小心轻柔，避免损坏。注意离子针尖锐，会伤害身体。

校正

BFN-HFG9离子风枪性能是稳定可靠的，由于可能受电压波动、环境温湿度的会影响到离子风机的参数的变化。

静电消除时间的测试，使用平板式静电分析仪（CPM），在实验室内进行。

建议每年至少进行一次。

本手册当前版本只针对BFN-HFG9的用户，其中包含了离子风枪组成及操作说明的重要信息。由于产品会进行持续的可靠性和操作性能的改进，实际情况与本册内容可能会存在细微差异。



Suppliers Information



2012 HORB Corporation/printed in China.
P/N:1.001.02.007